



Termat C Grupo Térmico solo calefacción Erp



EQUIPAMIENTO.

Bomba de calefacción.
Válvula de Retención de calefacción
Vaso de expansión de calefacción
Cuadro analógica.

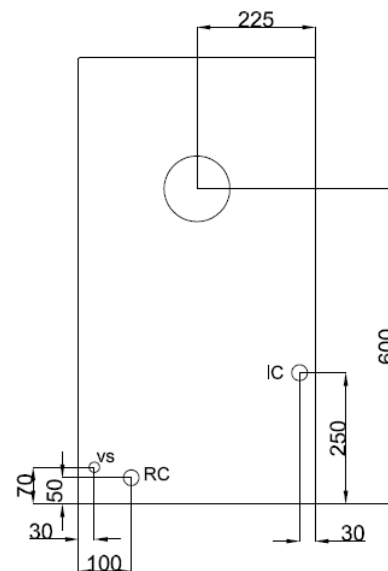
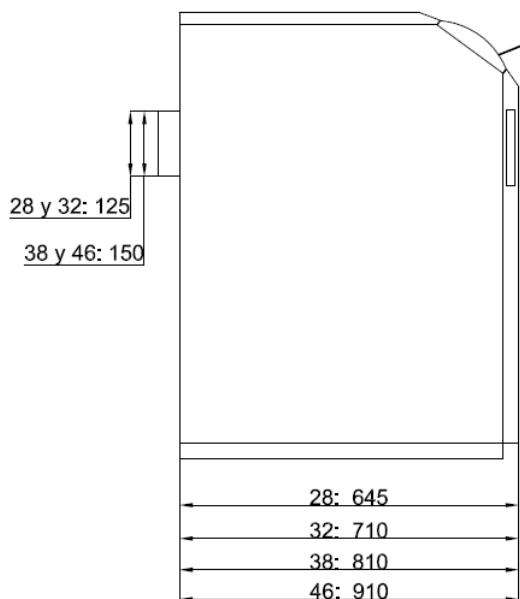
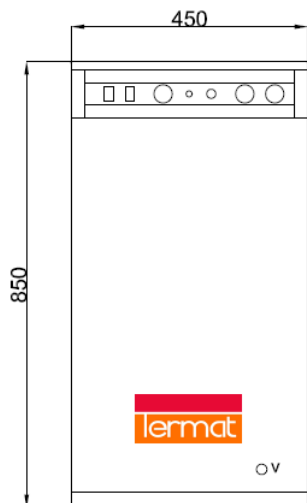
Válvula de seguridad
Llave llenado
Caldera de Acero
Doble aislamiento

Purgador automático
Llave vaciado
Quemador

DATOS TÉCNICOS

Modelo	η 2014 Kw	η 2015 (erp) Kw	Clase Eficiencia	Salida de Humos (mm)	Medidas (Ancho-Alto- Profundo)	Código	Precio (€)
Termat C-28	28	22	B	125	450x850x645	02.00.420	1500 €
Termat C-32	32	26	B	125	450x850x710	02.00.421	1650 €
Termat C-38	38	32	B	150	450x850x810	02.00.422	1700 €
Termat C-42	46	40	B	150	450x850x910	02.00.423	1950 €

DIMENSIONES



Vs Válvula seguridad.

IC ida Calefacción. **V** Llave vaciado.

RC Retorno calefacción.



Termat I Grupo Térmico Calefacción + ACS instantaneo

Erp

EQUIPAMIENTO.

- Bomba de calefacción.
- Bomba de primario de ACS. (Serie 2B)
- Válvula de tres vías (Serie 3V)
- Vaso de expansión de calefacción
- Válvula retención calefacción.
- Válvula retención ACS (Serie 2B)
- Válvula de Seguridad
- Llave de llenado
- Fluxostato
- Quemador
- Intercambiador serpentín
- Purgador automático
- Llave vaciado
- Cuerpo de Acero
- Cuadro analógico



SERIE 2B. Hidráulico con dos Bombas.

Modelo	η 2014 Kw	η 2015 (erp) Kw	Clase Eficiencia *	ACS AT 30 L/min.	Salida de Humos (mm)	Medidas (Ancho-Alto-Profundo)	Código	Precio (€)
Termat I-28B	28	22	B	13 /L	125	450x850x645	02.00.400	1845
Termat I-32B	32	26	B	15,2/ XL	125	450x850x710	02.00.401	1995
Termat I-38B	38	32	B	17,4/ XL	150	450x850x810	02.00.402	2300
Termat I-42B	46	40	B	19,8/ XL	150	450x850x910	02.00.403	2600

*Clase eficiencia Energética calefacción y ACS.

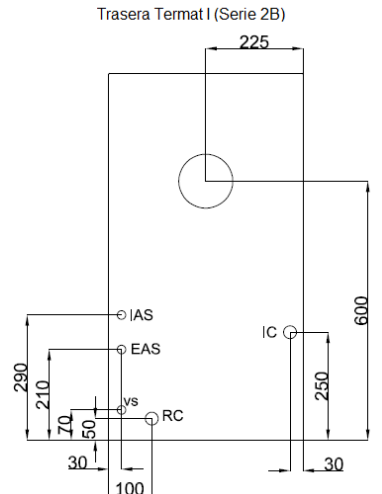
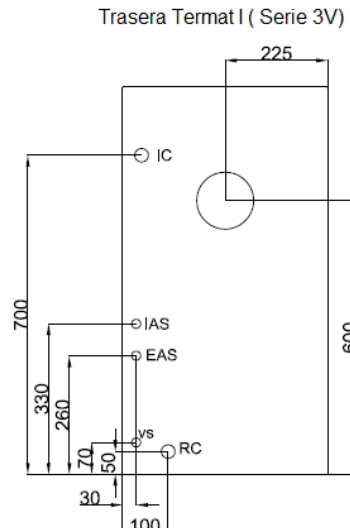
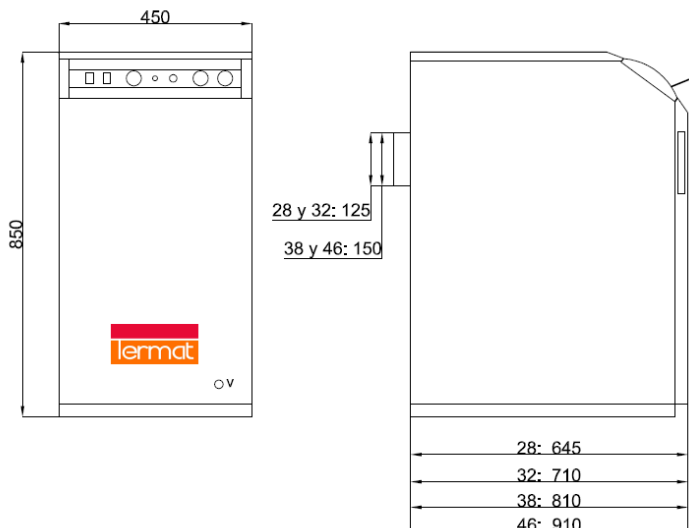
SERIE 3V. Hidráulico una Bomba + Válvula de 3 vías.

Modelo	η 2014 Kw	η 2015 (erp) Kw	Clase Eficiencia *	ACS AT 30 L/min.	Salida de Humos (mm)	Medidas (Ancho-Alto-Profundo)	Código	Precio (€)
Termat I-28V	28	22	B	13/ L	125	450x850x645	02.00.404	1800
Termat I-32V	32	26	B	15,2/XL	125	450x850x710	02.00.405	1950
Termat I-38V	38	32	B	17,4/XL	150	450x800 x810	02.00.406	2200
Termat I-42V	46	40	B	19,8/XL	150	450x800x910	02.00.407	2400

DIMENSIONES

"Vs" Válvula seguridad./ "V" Válvula Vaciado / "IAS" Salida Acs 1/2 / "EAS" Entrada ACS 1/2

"RC" Retorno 1". "IC" Ida calefacción 1"





Grupos Térmicos A Gasóleo Cuerpo de ACERO

Termaat A Grupo Térmico Calefacción + ACS Acumulada Erp



EQUIPAMIENTO.

Bomba de calefacción	Válvula de seguridad	Purgador automático
Bomba de primario de Acs.	Llave de llenado	Llave vaciado
Vaso de expansión de calefacción	Quemador	Cuerpo de Acero
Válvula retención calefacción	Grupo Seguridad ACS	cuadro analógico
Válvula retención ACS	Manguitos Dieléctricos	

Acumulador 100 Lts Vitrificado (Serie V) Acumulador 100 Lts Inox (Serie I)

DATOS TÉCNICOS

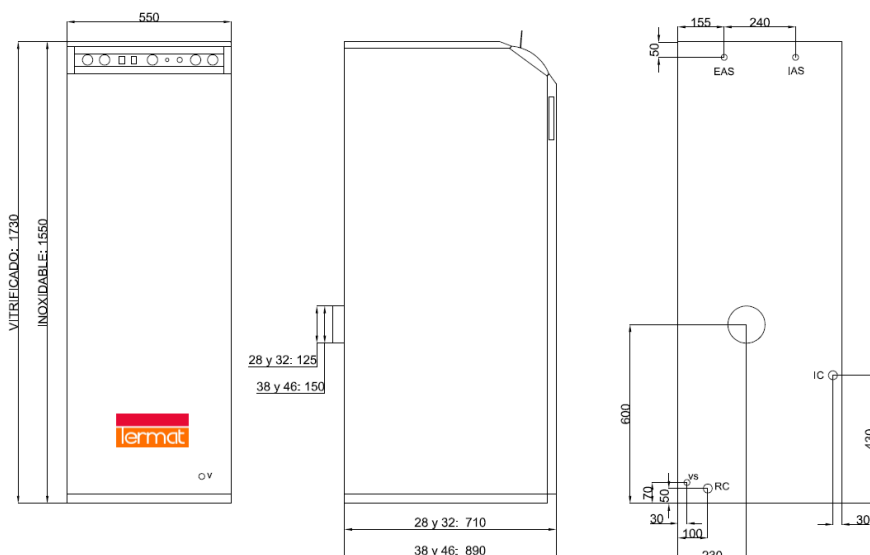
SERIE I. Acumulador acero Inoxidable.

Modelo	η 2014 Kw	η 2015 (erp) Kw	Clase Eficiencia *	Volumen Acumulador	Salida de Humos (mm)	Medidas (Ancho-Alto- Profundo)	Código	Precio (€)
Termaat A-28I	28	22	B	100/ XXL	125	550x1150x710	02.00.410	2400
Termaat A-32I	32	26	B	100/ XXL	125	550x1550x710	02.00.411	2600
Termaat A-38I	38	32	B	100/ XXL	150	550x1550x890	02.00.412	2950
Termaat A-46I	46	40	B	100/ XXL	150	550x1550x890	02.00.413	3350

SERIE V. Acumulador Vitrificado..

Modelo	η 2014 Kw	η 2015 (erp) Kw	Clase Eficiencia *	Volumen Acumulador	Salida de Humos (mm)	Medidas (Ancho-Alto- Profundo)	Código	Precio (€)
Termaat A-28V	28	22	B	100/ XXL	125	550x1150x710	02.00.414	2300
Termaat A-32V	32	26	B	100/ XXL	125	550x1550x710	02.00.415	2450
Termaat A-38V	38	32	B	100/ XXL	150	550x1550x890	02.00.416	2600
Termaat A-46V	46	40	B	100/ XXL	150	550x1550x890	02.00.417	3000

DIMENSIONES



IAS: Salida ACS 1/2"
EAS: Entrada ACS 1/2"
RC: Retorno Calefacción 1"
IC: Ida Calefacción 1"
VS: Válvula de seguridad
V: Vaciado



Grupos Térmicos A Gasóleo

Cuerpo de Hierro Fundido

Termaat CF Grupo Térmico Calefacción

Erp



EQUIPAMIENTO.

Bomba de calefacción
Vaso de expansión de calefacción
Válvula retención calefacción
Cuadro analógico

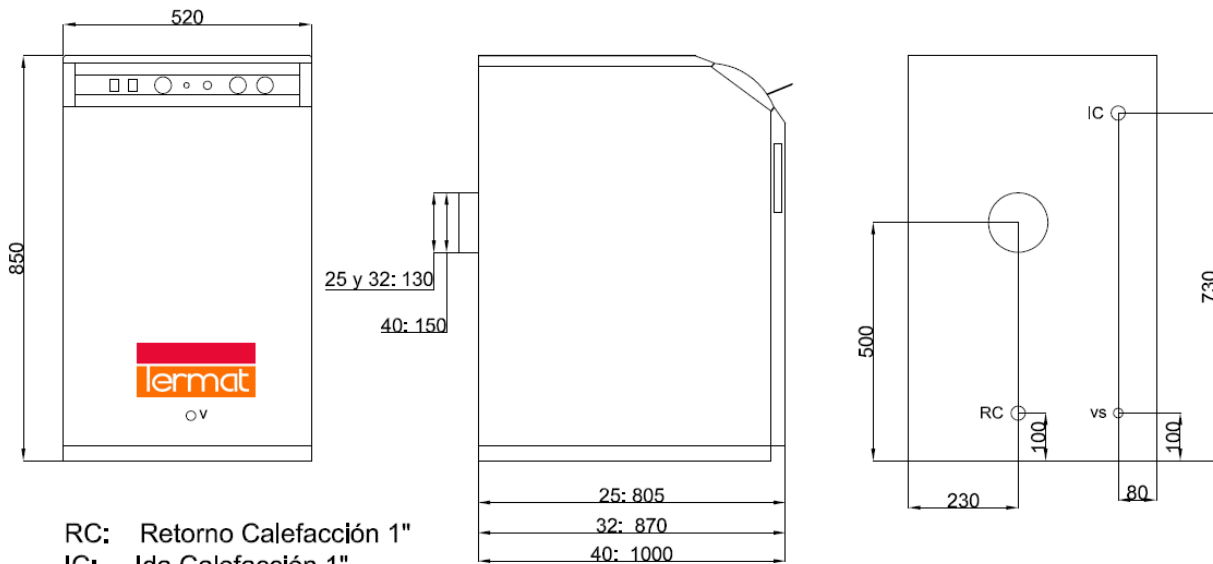
Válvula de seguridad
Llave de llenado
Quemador
Caldera de Hierro Fundido

Purgador automático
Llave vaciado

DATOS TÉCNICOS

Modelo	η 2014 Kw	η 2015 (erp) Kw	Clase Eficiencia	Salida de Humos (mm)	Medidas (Ancho-Alto- Profundo)	Código	Precio (€)
Termaat CF-25	25	21	B	130	520x850x805	02.01.420	1650
Termaat CF-32	32	28	B	130	520x850x870	02.01.421	1800
Termaat CF-40	40	35	B	150	520x850x1000	02.01.422	1950

DIMENSIONES



RC: Retorno Calefacción 1"
IC: Ida Calefacción 1"
VS: Válvula de seguridad
V: Vaciado



Termaat IF Grupo Térmico Calefacción + ACS Instantanea
Erp



EQUIPAMIENTO.

Bomba de calefacción
 Bomba de primario de Acs (Serie 2B)
 Válvula de tres vías (Serie 3V)
 Vaso de expansión de calefacción.
 Válvula retención calefacción
 Válvula retención ACS (Serie 2B)

Válvula de Seguridad
 Llave de llenado
 Llave vaciado
 Quemador
 Intercambiador Serpentin

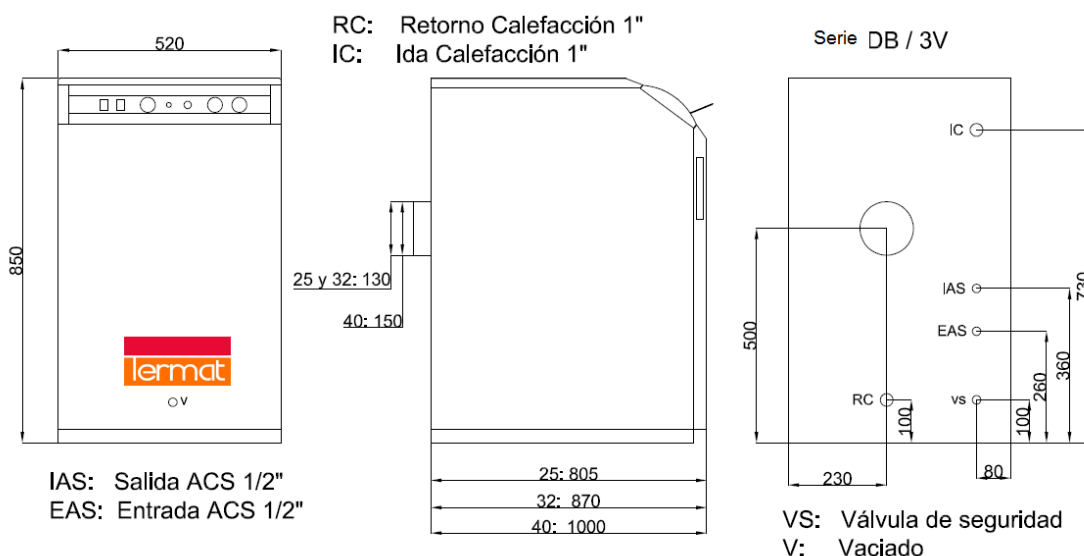
Purgador automático
 Cuerpo de Hierro Fundido
 Fluxostato
 Cuadro analógico

SERIE 2B. Hidráulico con dos Bombas.

Modelo	η 2014 Kw	η 2015 (erp) Kw	Clase Eficiencia *	ACS AT 30 L/min.	Salida de Humos (mm)	Medidas (Ancho-Alto-Profundo)	Código	Precio (€)
Termaat IF-25B	25	21	B	12,6 /L	130	520x850x805	02.01.400	2100
Termaat IF-32B	32	28	B	15,5/ XL	130	520x850x870	02.01.401	2250
Termaat IF-40B	40	35	B	18,1/ XL	150	520x850x1000	02.01.402	2500

SERIE 3V. Hidráulico una Bomba + Válvula de 3 vías.

Modelo	η 2014 Kw	η 2015 (erp) Kw	Clase Eficiencia *	ACS AT 30 L/min.	Salida de Humos (mm)	Medidas (Ancho-Alto-Profundo)	Código	Precio (€)
Termaat IF-25V	25	21	B	12,6/ L	130	520x850x805	02.01.404	2000
Termaat IF-32V	32	28	B	15,5/XL	130	520x850x870	02.01.405	2150
Termaat IF-40V	40	35	B	18,1/XL	150	520x850x1000	02.01.406	2400





Grupos Térmicos A Gasóleo

Cuerpo de Hierro Fundido

Termat AF Grupo Térmico Calefacción + ACS Acumulada Erp



EQUIPAMIENTO.

Bomba de calefacción
Bomba de primario de ACS
Vaso de expansión de Calefacción
Válvula retención Calefacción
Válvula retención ACS
Grupo Seguridad ACS
Acumulador 100 Lts. Vitrificado (Serie V)

Llave llenado
Llave vaciado
Purgador automático
Caldera de Hierro Fundido
Cuadro Analógico
Manguitos Dieléctricos
Acumulador 100 Lts. Inox (Serie I)

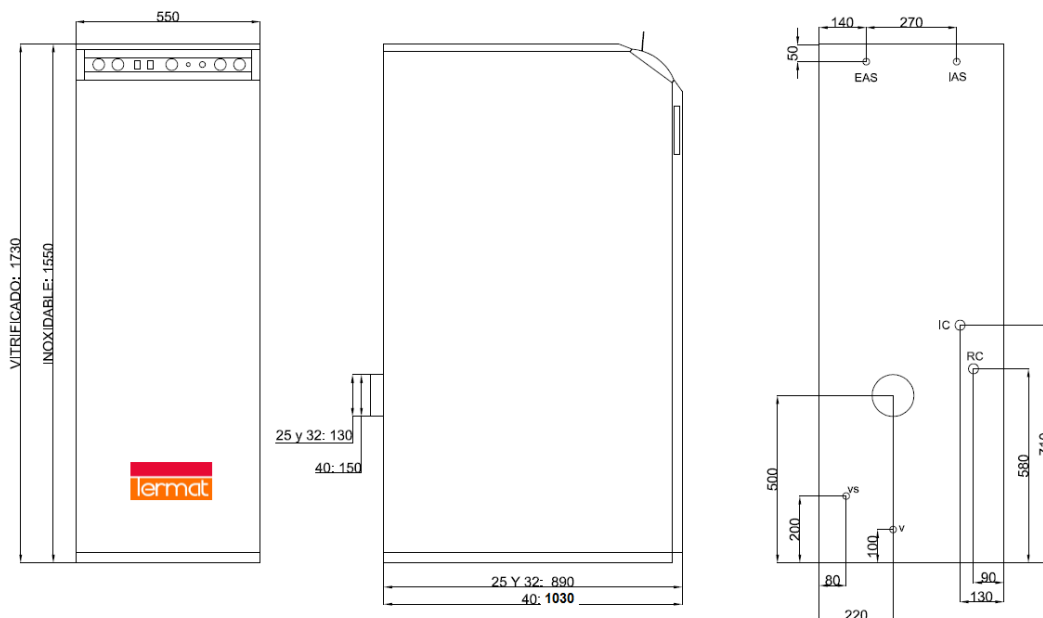
SERIE I. Acumulador acero Inoxidable.

Modelo	η 2014 Kw	η 2015 (erp) Kw	Clase Eficiencia *	Volumen Acumulador	Salida de Humos (mm)	Medidas (Ancho-Alto- Profundo)	Código	Precio (€)
Termat AF-25I	25	21	B	100 /XXL	130	550x1550x870	02.01.410	2885
Termat AF-32I	32	28	B	100/ XXL	130	550x1550x870	02.01.411	2990
Termat AF-40I	40	35	B	100/ XXL	150	550x1550x930	02.01.412	3300

SERIE V. Acumulador Vitrificado..

Modelo	η 2014 Kw	η 2015 (erp) Kw	Clase Eficiencia *	Volumen Acumulador	Salida de Humos (mm)	Medidas (Ancho-Alto- Profundo)	Código	Precio (€)
TermatAF-28V	25	21	B	100 /XXL	130	550x1730x870	02.01.414	2650
TermatAF-32V	32	28	B	100/ XXL	130	550x1730x870	02.01.415	2820
TermatAF-40V	40	35	B	100/ XXL	150	550x1730x930	02.01.416	3150

DIMENSIONES



IAS: Salida ACS 1/2"
EAS: Entrada ACS 1/2"
RC: Retorno Calefacción 1"
IC: Ida Calefacción 1"
VS: Válvula de seguridad
V: Vaciado